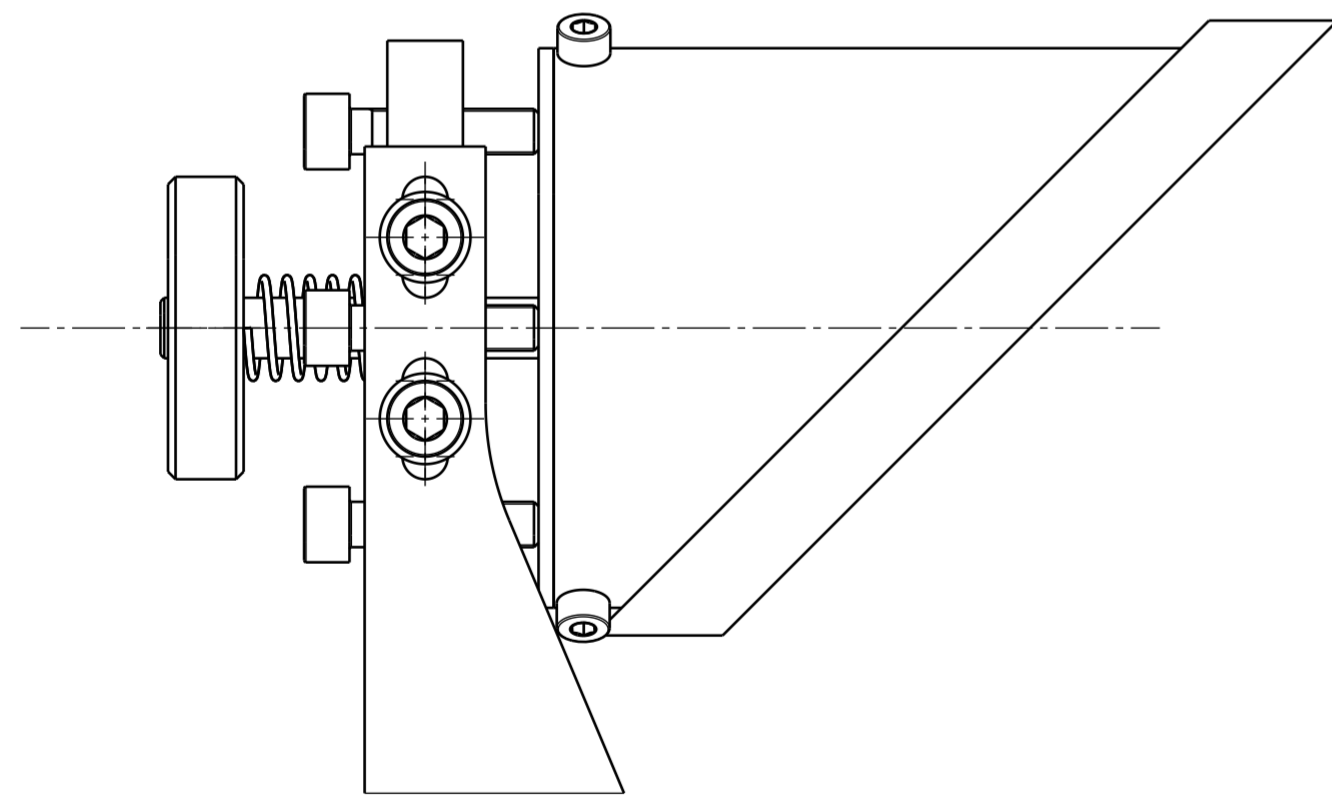
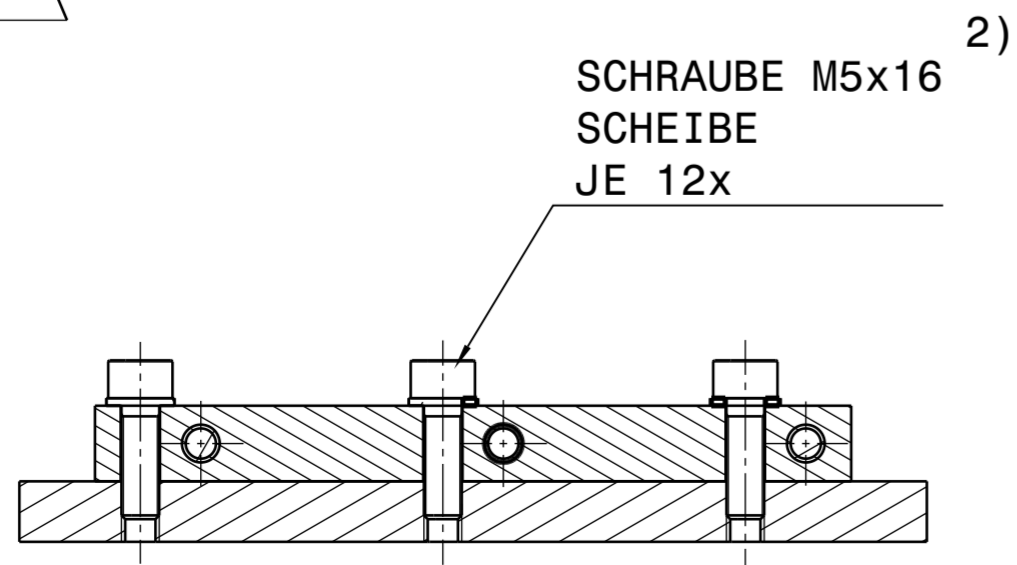


A-A
1:1



B-B
1:1



SCHRAUBE M5x16
SCHEIBE
JE 12x

2) NORM NACH WAHL DES HERSTELLERS
HIER DIN EN ISO 4762
WERKSTOFF: Z. B. A2-70

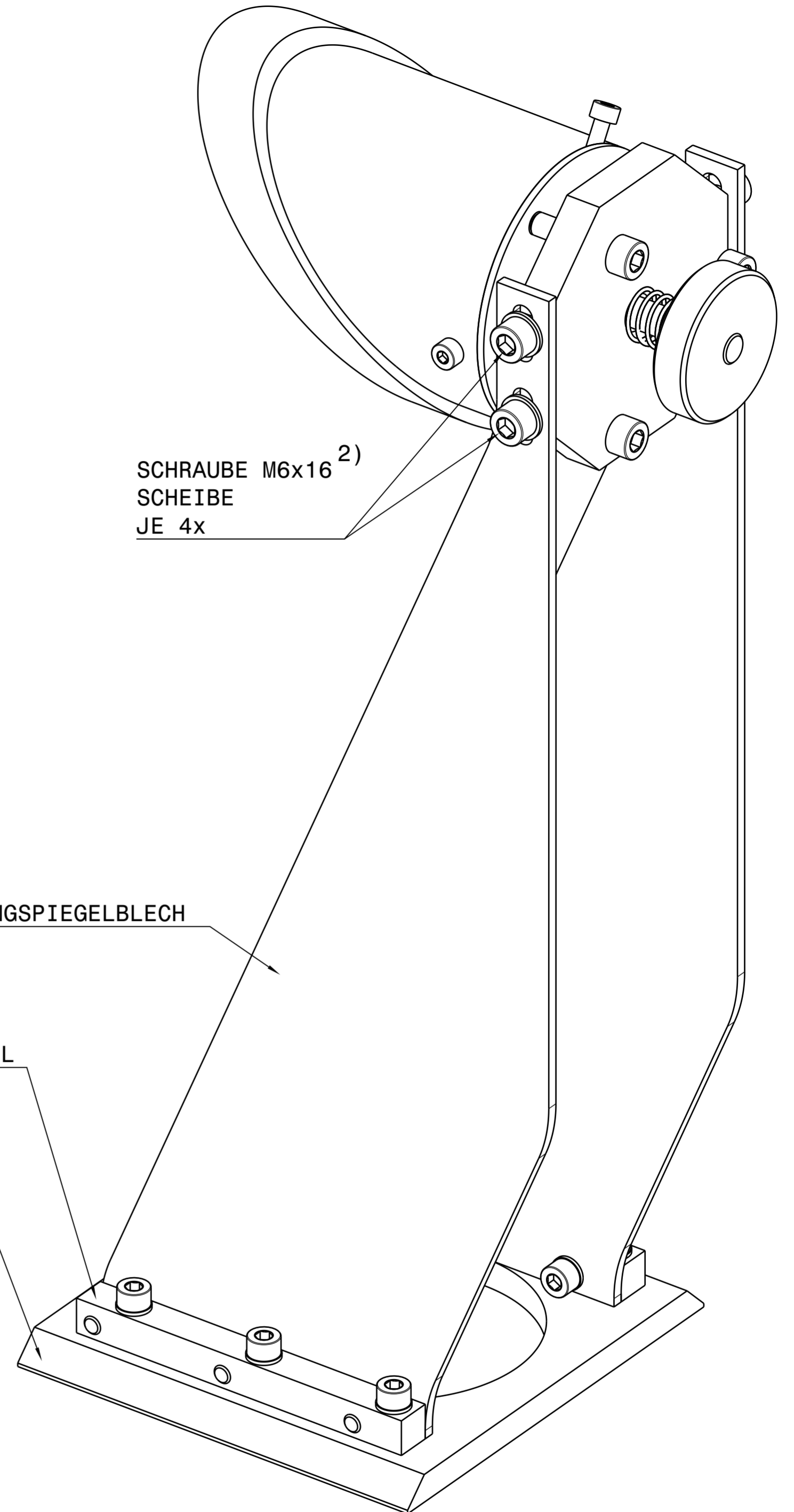
1) STRAHLENGANG

SCHRAUBE M6x16²⁾
SCHEIBE
JE 4x

FANGSPIEGELBLECH
2x

FANGSPIEGELPROFIL
2x

FANGSPIEGELFÜHRUNG



BL.3401 FANGSPIEGELSCHLITTEN A2

TELESCOPIUM 27 Fuß
LILIENTHAL 1793

28. 4. 2015 Helmut Minkus 04298-30938