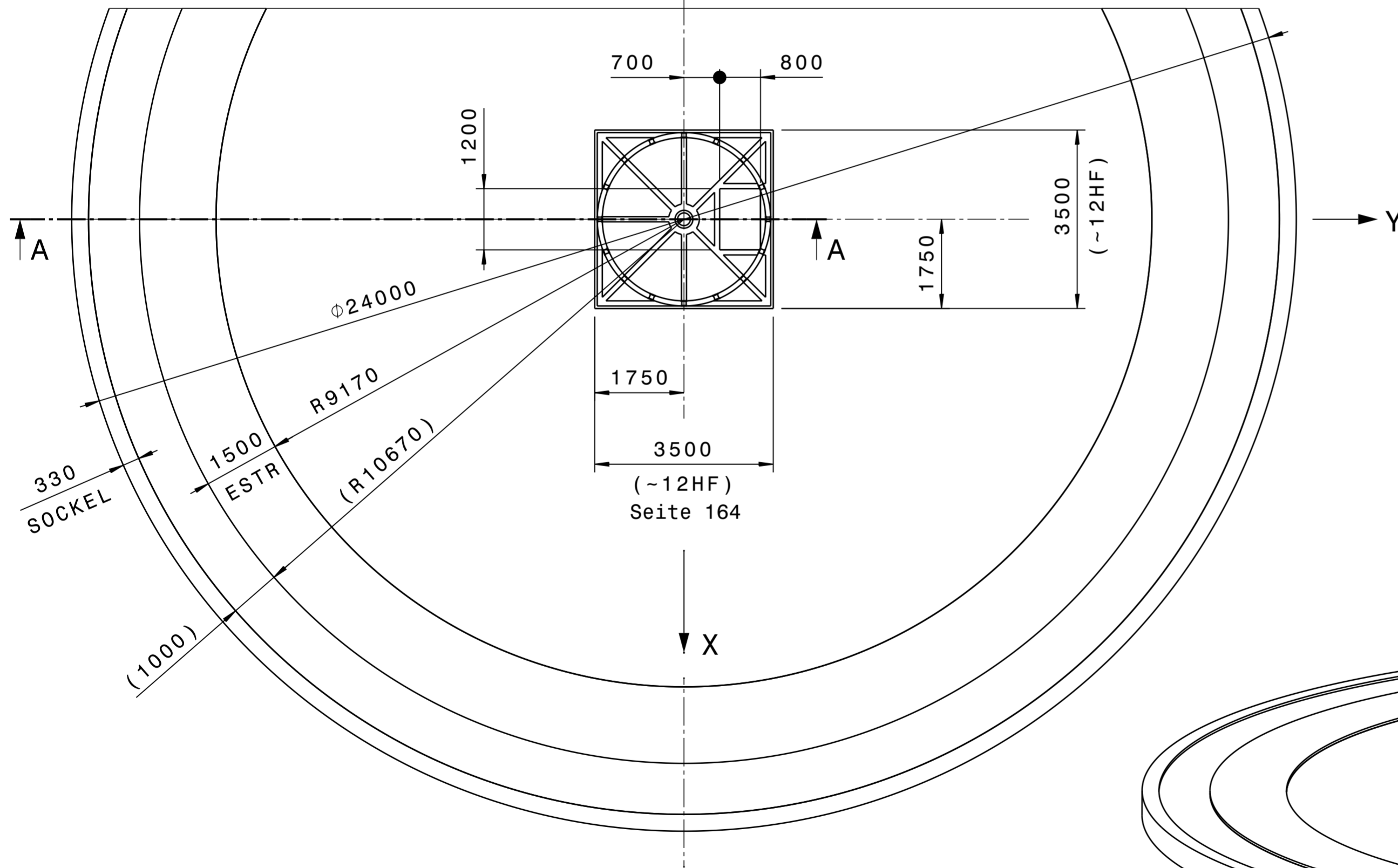
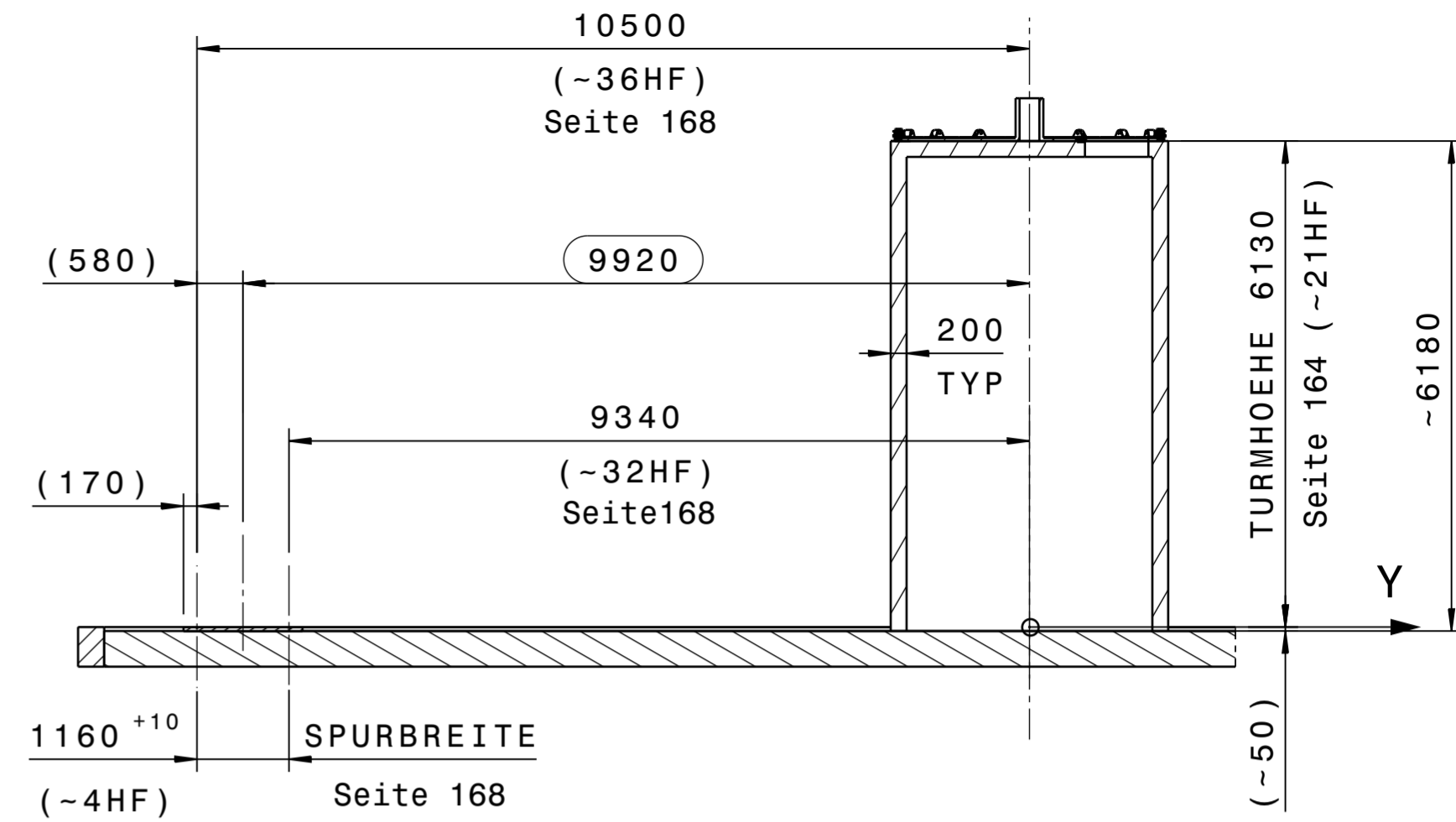
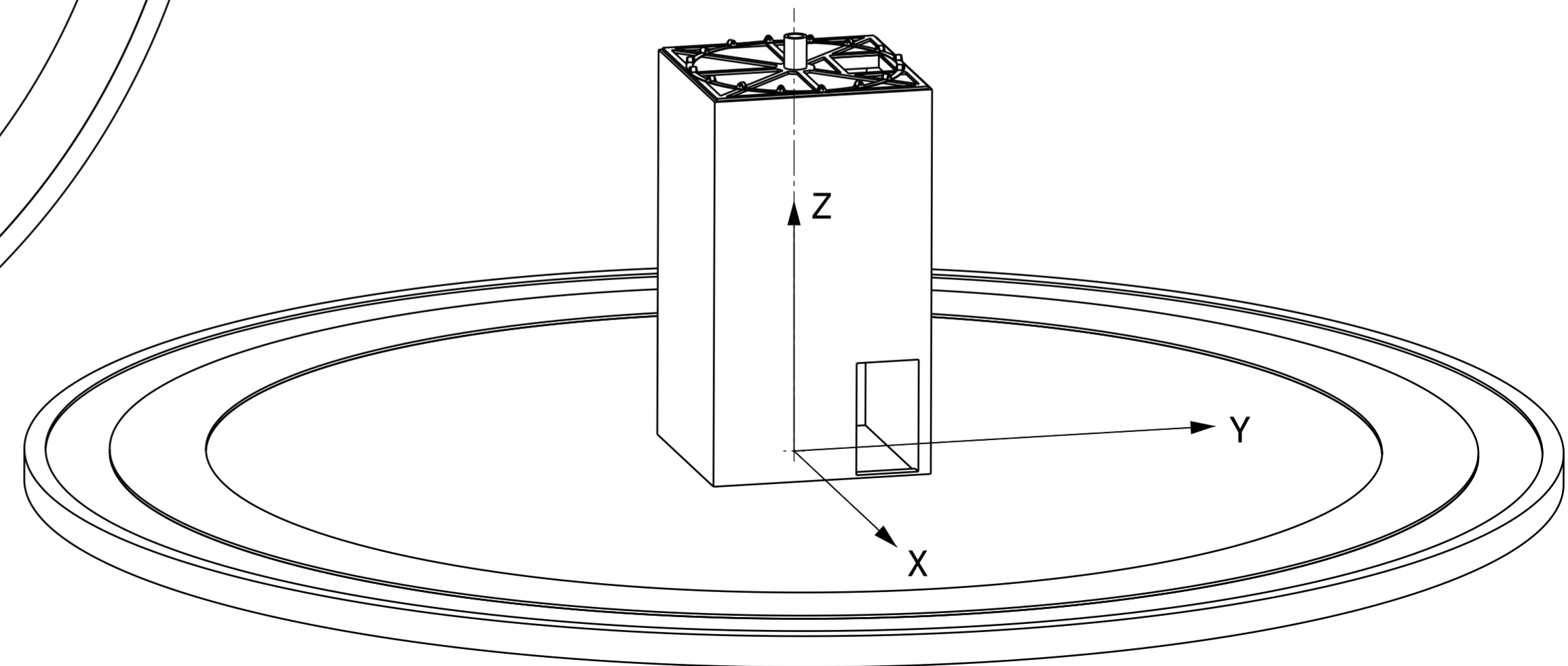


A-A
1:80



Nach Seite 137; 160 und 293 festgelegte
Calenbergische oder
Hannoversche Maßeinheiten:
1 Hannoverscher Zoll (HZ) = 24,34 mm
12 Hannoversche Zoll (HZ) = 292,08 mm
= 1 Hannoverscher Fuß (HF) (~ 29,21 cm)



Alle nicht bemaßten Elemente sind im
CAD-Modell jederzeit zur Abfrage vorhanden.
Ihre Maße werden erst dann in die Zeichnung
aufgenommen nachdem sie festgelegt sind.

BL. 01 BASISPLATTE

A2

TELESCOPIUM 27 Fuß
LILIENTHAL 1793

19.12.2014 Helmut Minkus 04298-30938