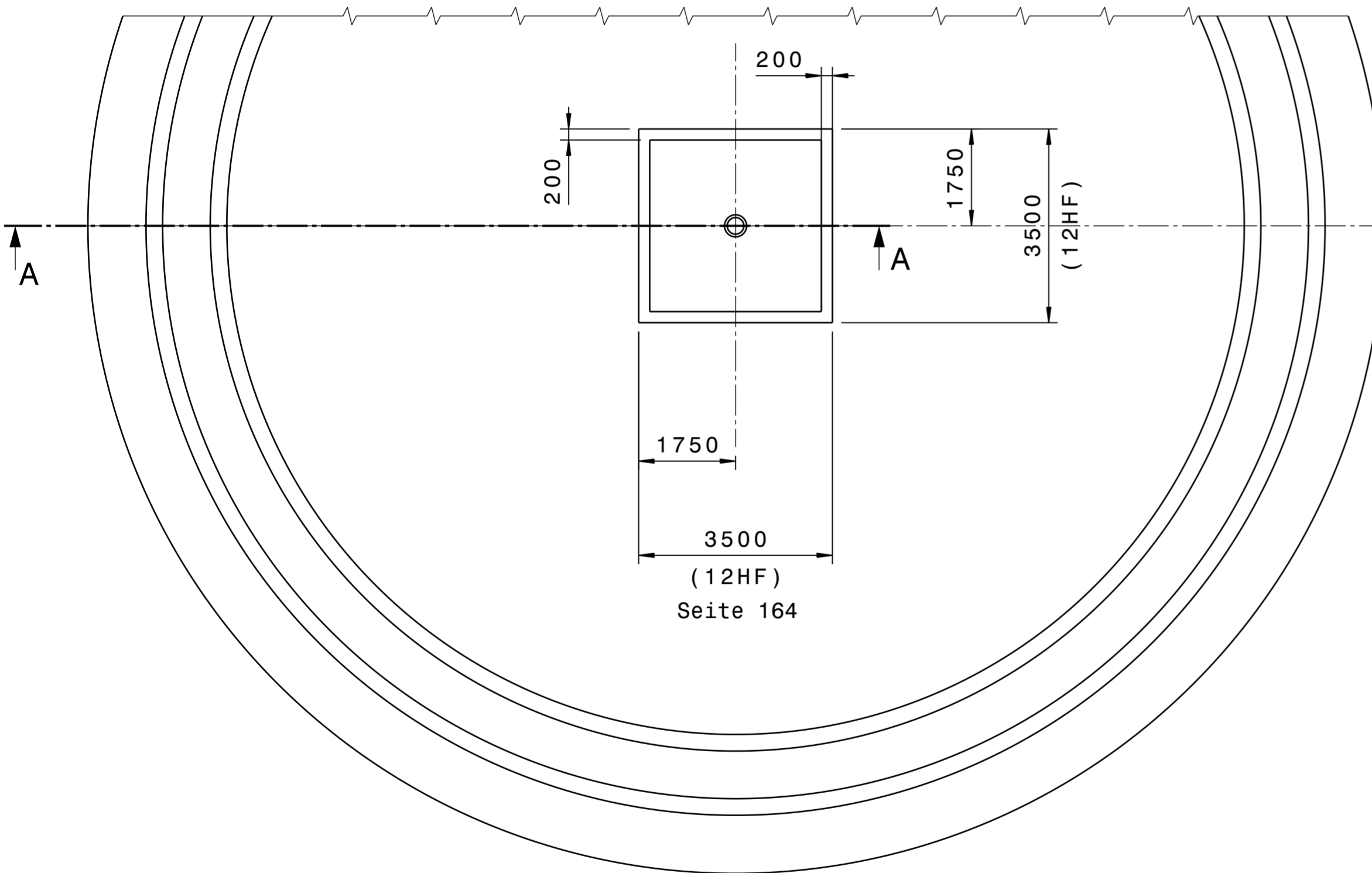
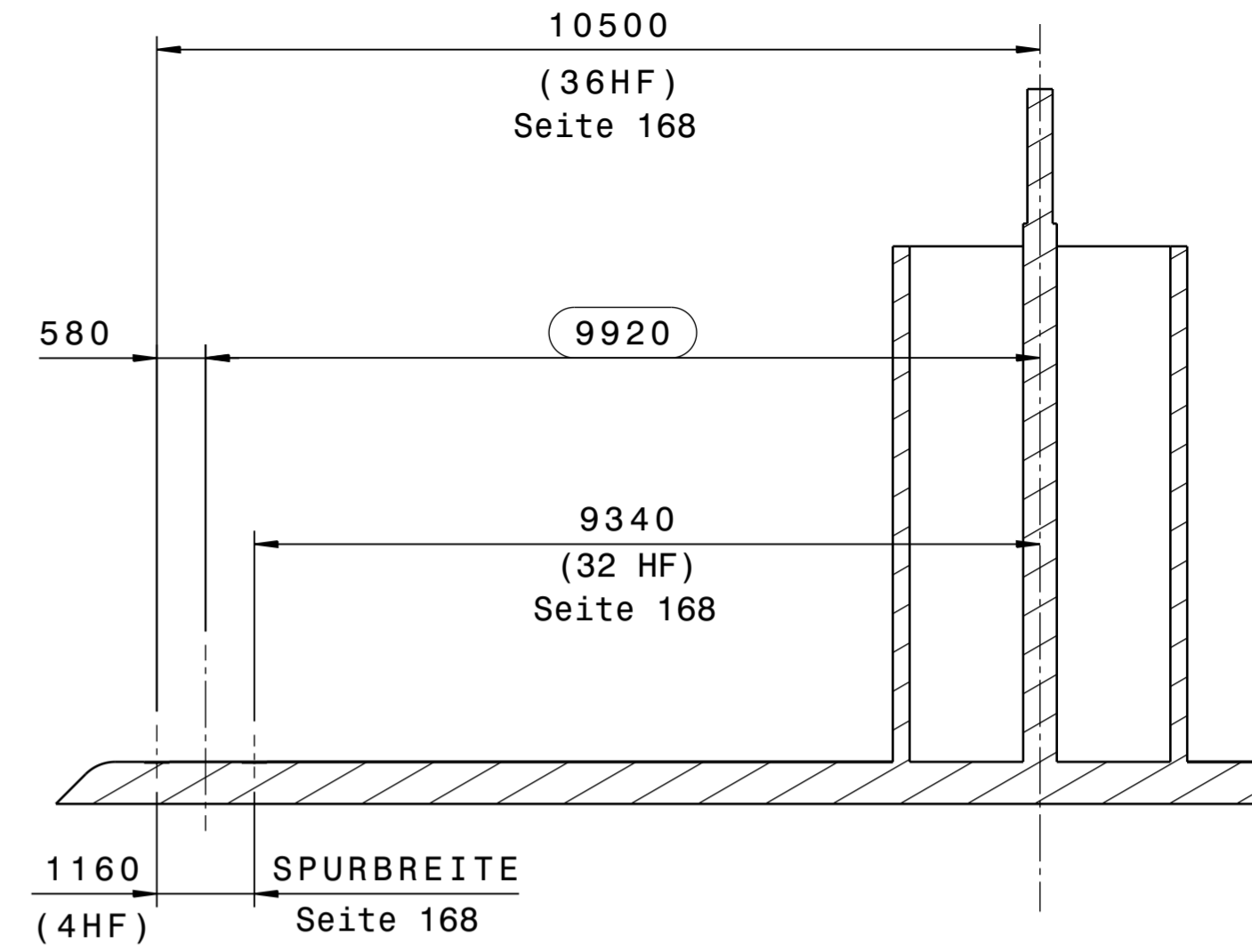
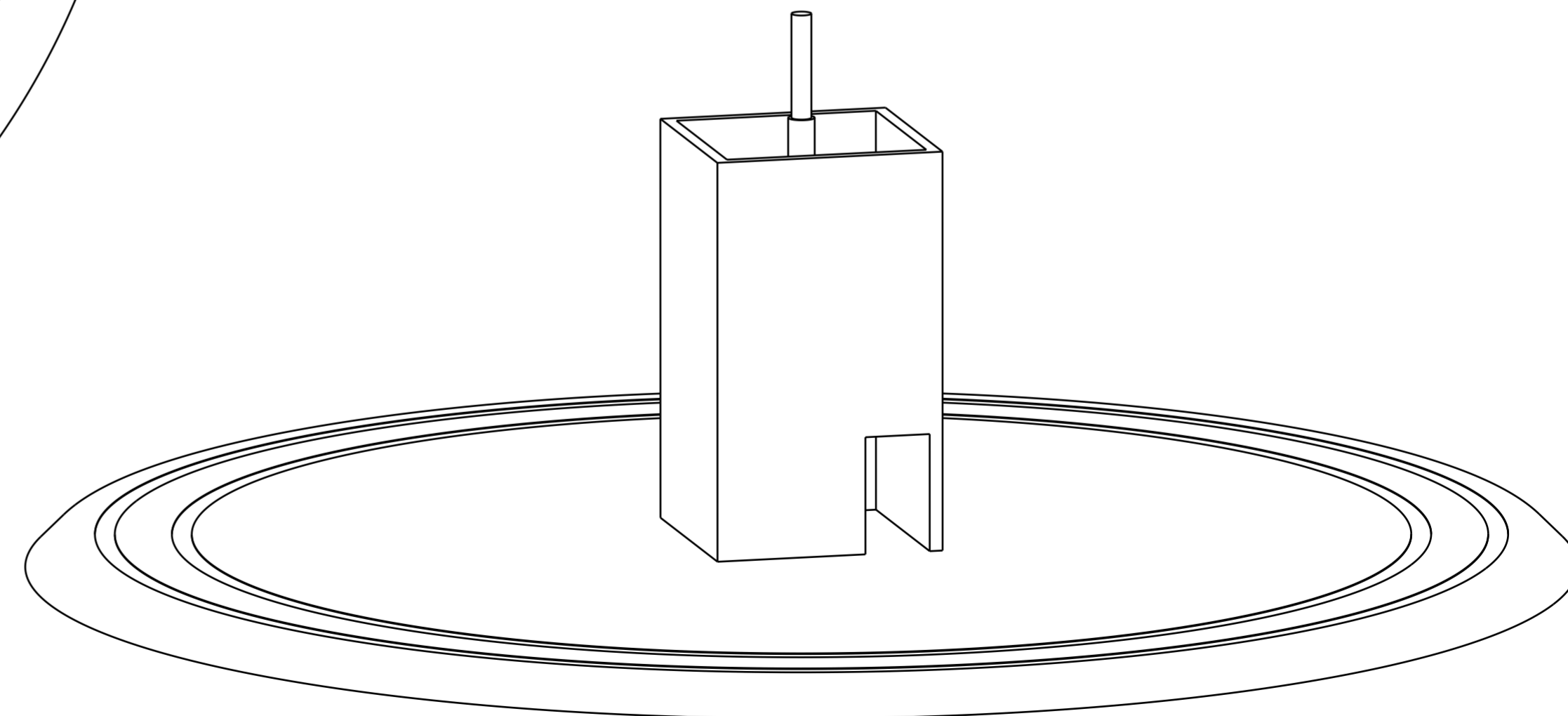


A-A  
1:80



Nach Seite 160 und 293 festgelegte  
Calenbergische oder  
Hannoversche Maßeinheiten:

- 1 Hannoverscher Zoll (HZ) = 24,34 mm
- 12 Hannoversche Zoll (HZ) = 292,08 mm
- = 1 Hannoverscher Fuß (HF) (~ 29,21 cm)



Alle nicht bemaßten Elemente sind im  
CAD-Modell jederzeit zur Abfrage vorhanden.  
Ihre Maße werden erst dann in die Zeichnung  
aufgenommen nachdem sie festgelegt sind.

**BASISPLATTE**

**\_A2**